

70748—
2023

1 « ») — « - « »
(« « ») — (« ») -

2 465 « »

3 18 2023 . 332-

4

29 2015 . 162- « 26
) — « (» 1 -
() « », « ».
».
,
—

(www.rst.gov.ru)

1	1
2	1
3	1
4	1
5	2
6	4
6.1	4
6.2	5
7	7
()	8

Wooden structures. Method for determination of water permeability of protective coatings in full-scale conditions

— 2023—06—01

1

2

7338

7995

10667

29227 (835-1—81)

1.

58144

«

»,

«

»

1

(),

(

)

3

3.1

:

(9.072—2017, 82)

3.2

:

4

4.1

4.2

4.3

4.4

(20 ± 4) °C.

(20 ± 4) °C.

5

5.1

(1) :

-

-

-

-

-

-

3;

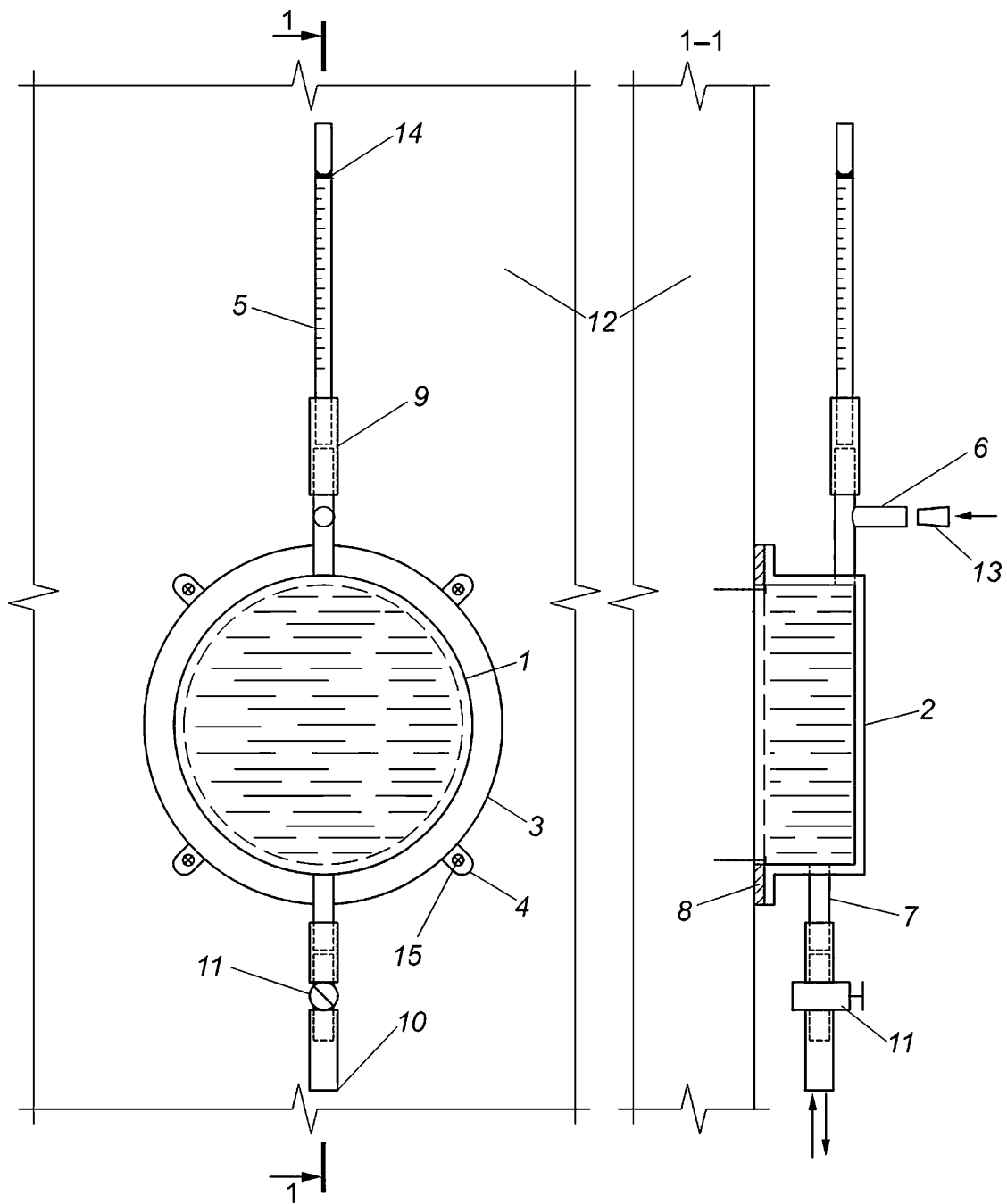
-

-

-

-

2 (10667) 1, 4—6 ,
3 4 ,
; (1) 5 5 (29227);
6 8 5;
7 8 ;
8 6—7 (7338),
9 8 2—2,5
5 6;
10 8 ;
11 (7995), 10.



1— ; 2— ; 3— ; 4— ;
 5— ; 6— ; 7— ;
 ; 8— ; 9— 10— ; 11— ; 12— ;
 13— ; 14— ; 15—
 1—

5.2

5

0,05

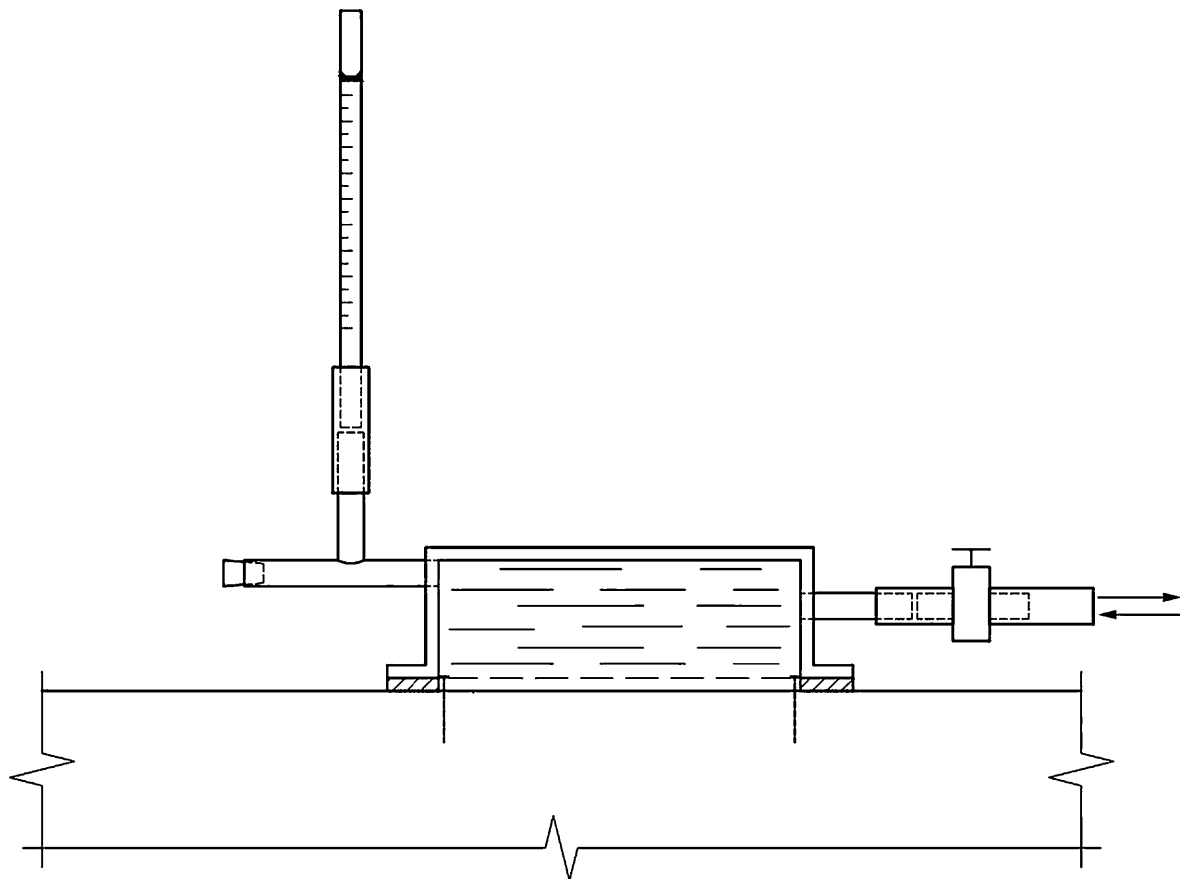
8

50 1 2.

6

6.1

6.1.1	1		72	75.	-
6		13(1 2).			-
6.1.2		5			6
	9.				
6.1.3					
	58144,		7	150—200	
10		77.			
				77	
	5	2—3	14		
6.1.4					
6.1.5					



2—

6.1.6 , 77 10.

6.1.7

-

6.2

6.2.1

45°

3,).

-

6.2.2

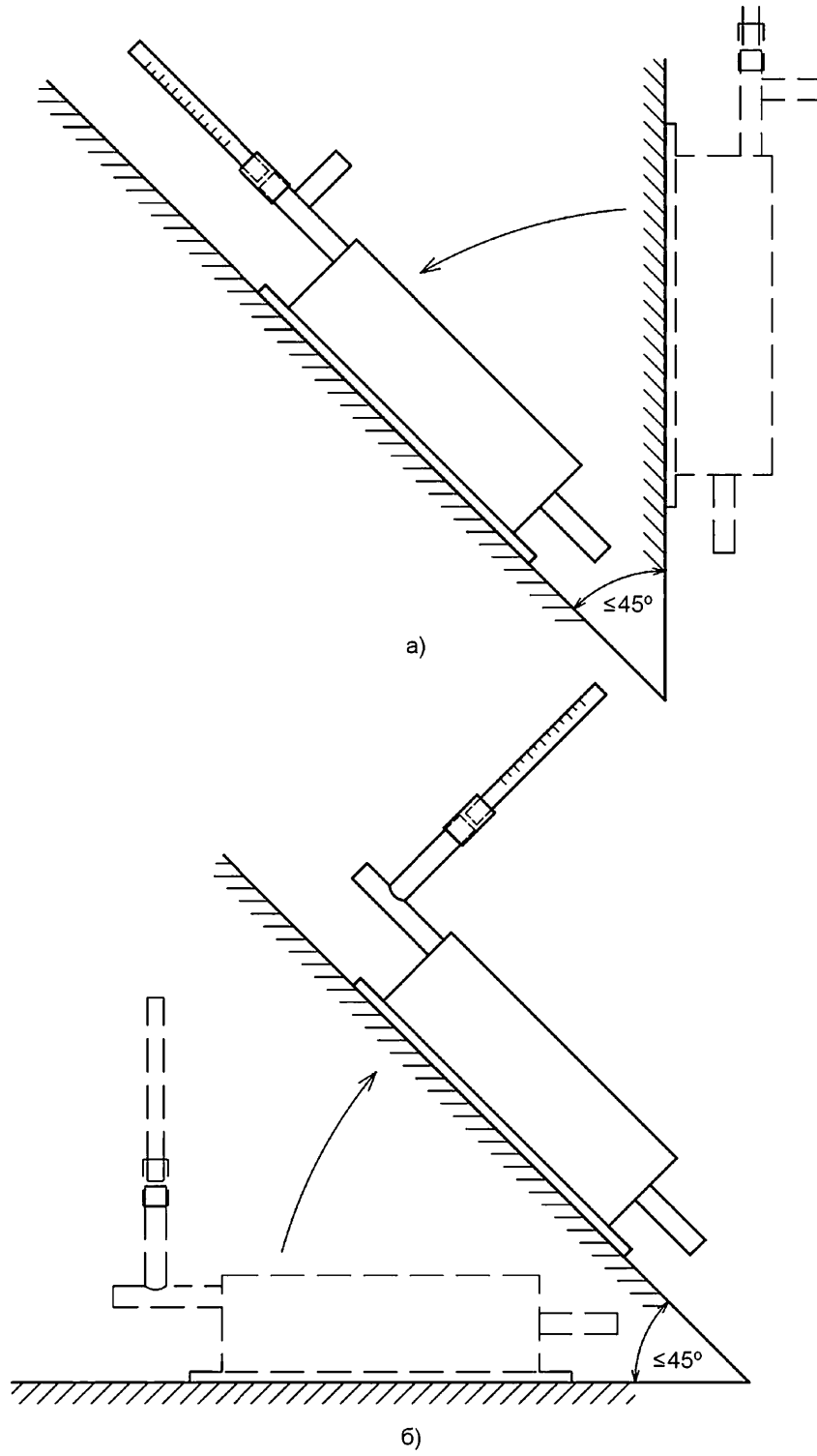
45°

3,6).

-

6.2.3

6.1.



)
3—

45°;)

45°

7

7.1

7.2

7.3

$$I = I_0 (1 - kt)^2$$

I_0 — ;
 k — ;
 t_2 — ;
 $f = t_2 -$

7.4

()

- ;
- ;
- ;
- ;
- ;
- ;
- ;
- ;
- ;
- ;

667.636.42:006.354

91.080.20

: ,

22.05.2023.

24.05.2023.

60 847_g.

. . . 1,40. - . . 1,12.

« »

117418 , - , . 31, . 2.

www.gostinfo.ru info@gostinfo.ru